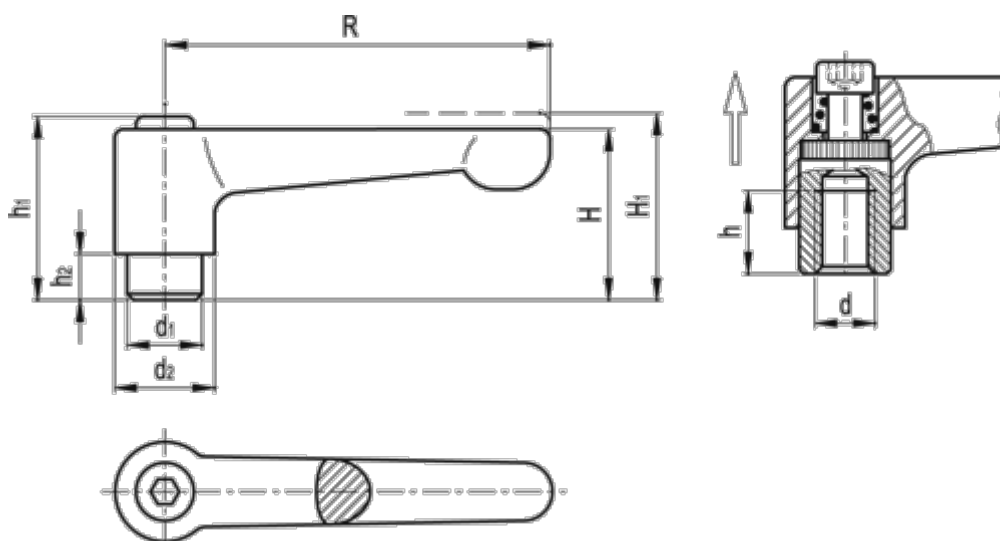


Varenummer: 20081497
Beskrivelse: E+G Indstilleligt spændegreb
GN 302-78-M8-SW, sort

Mål



d = M8

R = 78

d1 = 16.0

Vægt (g) = 121

d2 = 21.0

h = 14

H = 34.0

h1 = 36.0

H1 = 38.0

h2 = 8.0